

# FLEXITURN

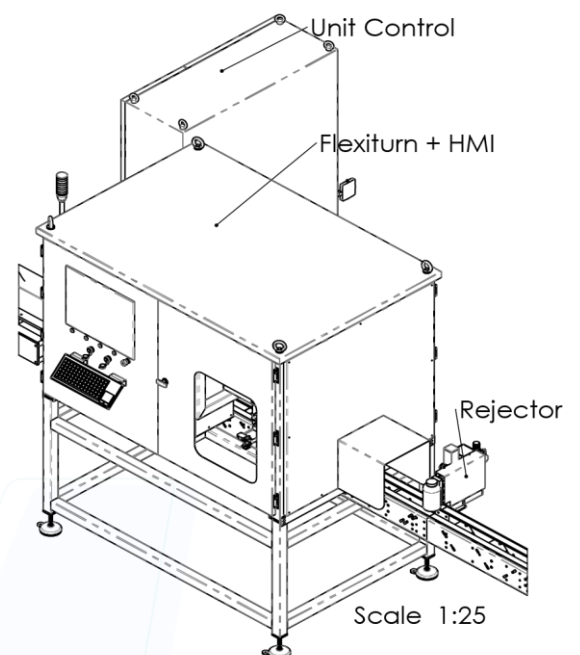
Orientador flexible para la mas amplia gama de envases.



- ✓ Sistema compacto y lineal.
- ✓ Sistema flexible multiformato.
- ✓ Cambio de formato rápido y cómodo.
- ✓ Compatible con todo tipo de formatos.
- ✓ Robusto, con compuertas y cubiertas de seguridad.
- ✓ Sistema informático e interfaz intuitiva basados en Windows 10 IoT.
- ✓ Control remoto y telediagnóstico vía internet. Estadísticas de producción.

## DESCRIPCIÓN

- Flexiturn es un orientador en línea capaz de girar cada envase de forma independiente en los grados requeridos.
- El sistema detecta la posición de entrada del envase y lo orienta sin causar caídas ni daños.
- Flexible y lineal para todo tipo de envases, llenos o vacíos, fabricados en cualquier tipo de material y forma sobre el transportador para posicionar cada botella de forma independiente.
- Los grados de orientación se determinan por la inspección del envase a la entrada según contornos, formas, grabados, texturas, gráficos, asas, etc
- Orientación en línea por medio de bandas laterales accionadas independientemente.



ORIENTING | INSPECTING | REJECTING

ANY KIND OF EMPTY OR FULL BOTTLES AND CONTAINERS

# FLEXITURN

Orientador flexible para la mas amplia gama de envases.



**VELOCIDAD**  
>50.000 ENV/H



**GAP**  
< 1/2 ø

## CARACTERÍSTICAS

- Sistema in-line, autónomo y llaves en mano.
- Instalación rápida y compacta sobre transportador existente.
- Líneas de rendimiento hasta 650 bpm.
- Proporciona un flujo constante de envases orientados.
- Suave manipulación de las botellas.
- Gira cualquier número de grados.
- Inspección de los envases mediante visión artificial.
- Servo-Motores Rockwell o Siemens

## OPCIONES Y COMPLEMENTOS

- **Mecanismo separador de botellas entrantes.** Cuando sea necesario asegurar que las botellas lleguen al punto de giro con un paso mínimo. Sólo de esta forma se pueden girar las botellas una a una según corresponda.
- **Equipos de rechazo/desviación** para los envases detectados como defectuosos.
- **Tramo de cinta con aspiración** para botellas inestables, ligeras y/o vacías.
- **Sistemas Compactadores** para preparación de packs.

## APLICACIONES

### ORIENTACIÓN DE:

- Botellas, botes, botellines y frascos.
- Vidrio o plástico.
- Lleno o vacío.
- Latas circulares.



- Con o sin cuello.
- Tapones.



**Estudis Electro-Mecànics, S.L.**  
Pau Vila i Dinarés, 4-10  
08192 Sant Quirze del Vallès, Barcelona, Spain  
T. +34 93 720 85 40 F. +34 93 720 85 25

[www.e2m.es](http://www.e2m.es)



NUESTRAS REDES



¡ACTUALÍZATE!

E2M adapta sus soluciones para dar respuestas a las necesidades específicas de cada cliente.  
Especificaciones técnicas actualizadas en la página web.